

Инструкция по эксплуатации и  
техническому обслуживанию.



Сетевой шуруповерт

Модель: ДУС-2142





RU-2018-06-14

**СОЮЗ**<sup>®</sup>  
ИННОВАЦИИ РОССИИ

СО Д Е Р Ж А Н И Е.

1. Область применения и назначение.	3
2. Внешний вид.	4
3. Технические характеристики.	4
4. Инструкция по безопасности.	5
5. Правила по эксплуатации.	8
6. Работа с инструментом.	9
7. Правила установки частей оборудлования.	10
8. Техническое обслуживание.	12
9. Гарантийное обязательство.	12
10. Срок службы	13
11. Перечень критических отказов и ошибочные действия персонала или пользователя	13
12. Критерии предельных состояний	14
13. Действиях персонала в случае инцидента, критического отказа или аварии.	14
14. Хранение.	14
15. Транспортировка.	14
16. Утилизация.	14
17. Значения шума и вибрации.	14
18. Информация для покупателя.	15

Компания  **СОЮЗ** выражает Вам свою глубочайшую признательность за приобретение электрической дрели. Электрические дрели-шуруповёрты применяются для сверления, закручивания, шлифования и т.д. рабочих заготовок при помощи свёрл, щёток-крацовок и др. насадок.

Изделия под торговой маркой  **СОЮЗ** постоянно совершенствуются и улучшаются. Поэтому технические характеристики и дизайн могут меняться без предварительного уведомления. Приносим Вам наши глубочайшие извинения за возможные причиненные этим неудобства.

**ВНИМАНИЕ!** Внимательно изучите данную инструкцию по эксплуатации и техническому обслуживанию. Храните её в защищенном месте.

## 1. Область применения и назначение.

### Назначение.

Электрические дрели применяются для сверления, шлифования различных материалов при помощи свёрл, щёток-крацовок.

### Область применения.

Инструмент предназначен для использования при температуре от -10 до +40С и относительной влажностью воздуха не более 80%, с отсутствием прямого воздействия атмосферных осадков и чрезмерной запыленности воздуха.

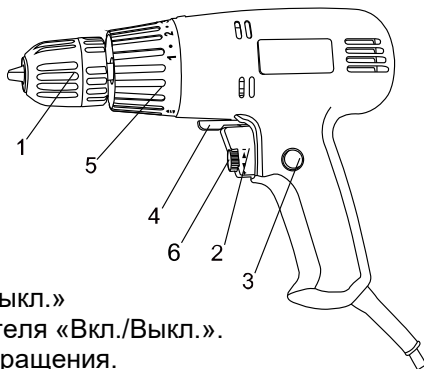
Степень защиты, обеспечиваемая оболочкой - IP20 (МЭК 60529).

**ВНИМАНИЕ! Придерживайтесь следующего режима работ с инструментом! Бытовая серия:** После непрерывной работы в течение 15-20 минут необходимо выключить инструмент возобновить работу можно через 5 минут. Рекомендуется работать с инструментом не более 20 часов в неделю.

### Источник питания.

Данный инструмент должен подключаться к источнику питания с напряжением, соответствующим напряжению, указанному на идентификационной пластинке, и может работать только от однофазного источника переменного тока. Данный инструмент имеет двойную изоляцию и может подключаться к розеткам без провода заземления (машина класса II по ГОСТ Р МЭК 60745-1-2011) .

## 2. Внешний вид.



1. Быстрозажимной патрон.
2. Кнопка переключателя «Вкл./Выкл.»
3. Кнопка блокировки переключателя «Вкл./Выкл.».
4. Переключатель направления вращения.
5. Кольцо регулировки крутящего момента.
6. Регулятор скорости вращения.

### 3. Технические характеристики.

Характеристики	ДУС-2142
Функции	Сверление
Напряжение	220В~ 50 Гц
Мощность	450 Вт
Скорость холостого хода	0-750 об/мин
Максимальное усилие	14,5
Максимальный диаметр сверления	
Дерево:	20 мм
металл:	10 мм

### Комплектность поставки.

1. Дрель
2. Инструкция по эксплуатации и техническому обслуживанию.

### 4. Инструкция по безопасности.

**Внимание!** Электроинструменты являются оборудованием повышенной опасности. Пользуясь электроинструментом, чтобы не подвергаться опасности поражения током, травмы или возникновения пожара, следует **СТРОГО** соблюдать следующие основные правила техники безопасности. Прочитайте и запомните эти указания до того, как приступите к работе с электроинструментом. Храните указания по технике безопасности в надёжном месте.

#### Рабочее место.

#### Содержите рабочее место чистым и хорошо освещённым.

Загроможденные плохо освещённые рабочие места являются причиной травматизма. Беспорядок или неосвещённые участки рабочего места могут

привести к несчастным случаям.

**Не используйте электроинструменты во взрывоопасных помещениях,** таких где присутствуют огнеопасные жидкости, газы, или пыль. Электроинструменты создают искры, которые могут привести к возгоранию пыль или пара.

**Держите детей, и посетителей на безопасном расстоянии от работающих электроинструментов.** Не отвлекайтесь – это может вызвать потерю контроля над инструментом и стать причиной травмы.  
**Предписывающие знаки Гост 12.14.026-2001.**

	<p>Машина класса II (по ГОСТ Р МЭК 60745-1-2009)</p>	<p>Машины, в которых защита от поражения электрическим током обеспечивается не только основной изоляцией, но включает в себя дополнительные меры безопасности, такие как двойная изоляция, при этом не предусматривается защитное заземление</p>
	<p>Работать в защитных очках</p>	<p>На рабочих местах и участках, где требуется защита органов зрения</p>
	<p>Работать в защитных наушниках</p>	<p>На рабочих местах и участках с повышенным уровнем шума</p>
	<p>Работать в средствах индивидуальной защиты органов дыхания</p>	<p>На рабочих местах и участках, где требуется защита органов дыхания</p>
	<p>Работать в защитных перчатках</p>	<p>На рабочих местах и участках, где требуется защита рук от воздействия вредных или агрессивных сред, защита от возможного поражения электрическим током</p>
	<p>Отключить штепсельную вилку</p>	<p>На рабочих местах и оборудовании, где требуется отключение от электросети при наладке или остановке электрооборудования и в других случаях</p>

### **Электробезопасность.**

**Перед включением проверьте соответствует ли напряжение питания Вашего электроинструмента сетевому напряжению.** Проверьте исправность кабеля, штепселя и розетки, в случае неисправности этих частей дальнейшая эксплуатация запрещается.

Штепсельная вилка электроинструмента должна подходить к штепсельной розетке. **Ни в коем случае не изменяйте штепсельную вилку.** Не применяйте переходные штекеры для электроинструментов с защитным заземлением. Электроинструменты с двойной изоляцией не требуют подключения через розетку с третьим заземленным проводом. Для электроинструментов без двойной изоляции подключение через розетку с заземленным проводом обязательно.

**Избегайте контакта тела с заземленными поверхностями** типа труб, радиаторов, печей и холодильников. Риск удара током резко возрастает, если ваше тело соприкасается с заземленным объектом.

Если использование электроинструмента во влажных местах неизбежно, ток к электроинструменту должен подаваться через специальное устройство-прерыватель отключающее электроинструмент при утечке.

Резиновые перчатки электрика и специальная обувь далее увеличат вашу личную безопасность.

**Не подвергайте электроинструменты воздействию дождя или влажным условиям.** Вода, попавшая в электроинструмент, значительно увеличивает риск удара током.

**Аккуратно обращайтесь электрошнуром.** Никогда не используйте шнур, чтобы нести электроинструменты или тянуть штепсель из розетки. Держите шнур вдали от высокой температуры, масляных жидкостей, острых граней или движущихся частей. Замените поврежденные шнуры немедленно. Поврежденные шнуры увеличивают риск удара током.

При действии электроинструмента вне помещений, используйте электрические удлинители, специально предназначенные для применения вне помещения.

### **Личная безопасность.**

**Будьте внимательны,** постоянно следите за тем что вы делаете, и используйте здравый смысл при работе с электроинструментом.

Не используйте электроинструмент в то время как Вы утомлены или находитесь под воздействием лекарств или средств, замедляющих реакцию, а также алкоголя или наркотических веществ. Это может привести к серьезной травме.

**Носите соответствующую одежду.** Слишком свободная одежда,

драгоценности или длинные распущенные волосы могут попасть в движущиеся части работающего электроинструмента. Держите ваши волосы, одежду, и перчатки далеко от движущихся частей. Руки должны быть сухими, чистыми и свободными от следов маслянистых веществ.

**Избегайте внезапного включения.** Убедитесь, что клавиша включения/выключения находится в положении «выключено» («OFF») до включения электроинструмента в розетку.

Запрещается перенос электроинструментов на вашем пальце, помещенном на клавише включения/выключения.

**Удалите регулировочные и/или установочные ключи** перед включением электроинструмента. Оставленный ключ, попав в движущиеся части электроинструмента, может привести к поломке электроинструмента или серьезной травме.

**Держите надежно равновесие.** Используйте хорошую опору и всегда держите надежно баланс тела. Надлежащая опора и баланс позволяют обеспечить надежный контроль над электроинструментом в неожиданных ситуациях.

Используйте оборудование обеспечивающее Вашу безопасность.

**Всегда носите защитные очки.** Респиратор, нескользящие безопасные ботинки, каска, или наушники должны использоваться для соответствующих условий.

## **5. Правила по эксплуатации.**

**Используйте прилагаемые к электроинструменту дополнительные рукоятки.** Потеря контроля может иметь своим следствием телесные повреждения.

**Применяйте соответствующие металлоискатели для нахождения скрытых систем электро-, газо- и водоснабжения или обращайтесь за справкой в местное предприятие коммунального снабжения.** Контакт с электропроводкой может привести к пожару и поражению электротоком. Повреждение газопровода может привести к взрыву. Повреждение водопровода ведет к нанесению материального ущерба.

**При блокировании рабочего инструмента немедленно выключайте электроинструмент. Будьте готовы к высокому реакционным моментам, которые ведут к обратному удару.** Рабочий инструмент заедает: – при перегрузке электроинструмента или перекашивании обрабатываемой детали.

**Держите электроинструмент только за изолированные поверхности рукояток,** если Вы выполняете работы, при которых рабочий инструмент может попасть на скрытую электропроводку или на собственный шнур подключения питания. Контакт с токоведущим проводом ставит под

напряжение также металлические части электроинструмента и ведет к поражению электрическим током.

**При работе электроинструмент всегда надежно держите обеими руками, заняв предварительно устойчивое положение.** Двумя руками Вы работаете более надежно с электроинструментом.

**Не обрабатывайте материалы с содержанием асбеста.** Асбест считается канцерогеном.

**Примите меры защиты, если во время работы возможно возникновение вредной для здоровья, горючей или взрывоопасной пыли.** Некоторые виды пыли считаются канцерогенными. Пользуйтесь респиратором и применяйте отсос пыли/опилок при наличии возможности присоединения.

**Выждите полную остановку электроинструмента и только после этого выньте его из рук.** Рабочий инструмент может заесть, и это может привести к потере контроля над электроинструментом.

**Не работайте с электроинструментом с поврежденным шнуром питания.** Не касайтесь поврежденного шнура, отсоедините вилку от штепсельной розетки, если шнур был поврежден во время работы. Поврежденный шнур повышает риск поражения электротоком.

**Используйте толстые гасящие вибрацию перчатки,** и ограничьте время работы частыми перерывами при работе в режиме перфорации. Вибрация, вызванная действием ударной дрели может быть вредна для ваших рук и ладоней.

**Никогда не оставьте клавишу включения/выключения зафиксированной в положении «ON» («Включено»).** Перед включением убедитесь, что клавиша включения/выключения находится в положении «OFF» («Выключено»). Случайные запуски могут стать причиной травмы.

**Поместите шнур, вдали от вращающихся насадок.** Не оборачивайте шнур вокруг вашей руки или запястья, это может привести к потере контроля над инструментом и стать причиной травмы.

**Располагайтесь во время работы так, чтобы не быть зажатым между инструментом или вспомогательной ручкой и стенами или столбами.** Если согнется насадка это приведет к отдаче от электроинструмента и может стать причиной травмы.

Запрещается сверлить стены или другие поверхности, где проходит электрическая проводка. Если эта ситуация неизбежна, выключите все плавкие предохранители и/или автоматические предохранители, через которые подается электрическое питание к данной рабочей области.

Держите электроинструмент изолированными поверхностями захвата при выполнении работы, где сверла могут входить в контакт со скрытой электрической проводкой.

Если сверло/насадку заклинило при работе, немедленно выключите дрель, освободите сверло и после этого продолжите работу



Используйте шумогасящие наушники при использовании электроинструмента в течение длительной работы. Длительное воздействие шума высокой интенсивности может стать причиной потери слуха.

Всегда носите защитные очки при использовании этого электроинструмента. Используйте респиратор для работы, при которой образуется пыль.

Надежно закрепите обрабатываемую деталь при сверлении. Никогда не держите деталь в вашей руке. Плохой крепеж детали может привести к деформации насадок и к потере контроля над инструментом и возможным травмам .

Никогда не оставляйте клавишу включения/выключения зафиксированной в положении «ON» («Включено»). Перед включением убедитесь что клавиша включения/выключения находится в положении «OFF» ("Выключено"). Случайные запуски могут стать причиной травмы.

Поместите шнур, вдали от вращающихся насадок. Не оборачивайте шнур вокруг вашей руки или запястья, это может привести к потере контроля над инструментом и стать причиной травмы.

## **6.Работа с электроинструментом.**

### **Подготовка к работе.**

**ВНИМАНИЕ!** Перед началом работы, при отключённой от сети дрели необходимо проверить:

- надёжность соединения частей корпуса и отсутствие их повреждений, затяжку всех резьбовых соединений, исправность редуктора (вращение шпинделя от руки без заеданий);
- работу кнопки фиксации клавиши выключателя;
- работу переключателя реверса;
- исправность шнура питания и штепсельной вилки;
- чистоту и хорошее освещение рабочего места.

### **Включение.**

1. Когда Вы подключаете шуруповерт к розетке электропитания, выключатель должен находиться в положение "Выкл".
2. Запрещается располагать кабель вблизи от вращающихся деталей шуруповерта.
3. Если Вы перемещаете шуруповерт вдоль тела, то его необходимо отключить, так как это может привести к тому, что одежда будет захвачена движущимися частями дрели.
4. Не закрывайте вентиляционные отверстия на корпусных деталях шуруповерта.
5. Не держите руку рядом с вращающимся патроном

## 7. Правила установки частей оборудования.

### Установка оснастки.

Инструмент оснащен быстрозажимным патроном, не требующим ключей при установке оснастки.

Поверните гильзу патрона(1) в направлении против часовой стрелки. Откройте быстрозажимной сверлильный патрон и вставьте в него оснастку . Поверните гильзу патрона (1) в направлении по часовой стрелке, пока губки патрона (2) не сойдутся равномерно и оснастка не будет надежно зажата (Рис. 7).

При мягком хвостовике оснастки после короткого времени работы возможно будет необходимо подтянуть патрон.

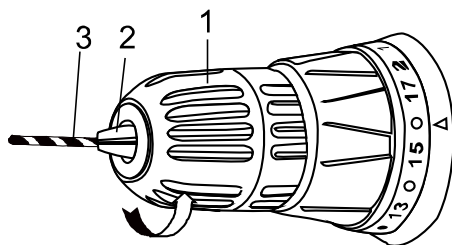


Рис.7

**ВНИМАНИЕ!** Никогда не закрепляйте оснастку как показано на рисунке (Рис.8). Оснастка должна быть зафиксирована ровно и всеми губками патрона одновременно.

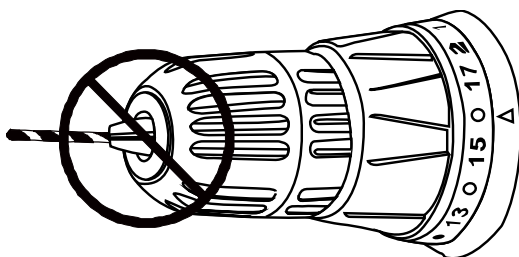


Рис.8

Закрепите сверло или насадку в патроне перед тем, как вставить штепсель в розетку электропитания. Держа за кольцо, и поворачивая за муфту против часовой стрелки, откройте патрон. Поместите сверло в патрон. Держа за кольцо, поворачивайте муфту по часовой стрелке для закрепления сверла

в патроне. Для замены сверла, держа за кольцо, поворачивайте муфту против часовой стрелки.

## Эксплуатация.

Зафиксируйте заготовку на рабочем столе.

Подключите инструмент к сети электропитания.

**ВНИМАНИЕ!** Выключатель должен находиться в положении “Выкл”.

### 1. Выключатель “Вкл./Выкл.”

Включение инструмента осуществляется путем нажатия на выключатель. Если Вы отпустите выключатель, то шуруповерт остановится.

### 2. Функция блокировки включения.

Вы можете заблокировать режим постоянного включения, нажав на кнопку (А) и кнопку блокировки (В) одновременно.

3. Для отключения режима постоянного включения нажмите на (А).

### 4. Регулировка скорости.

отрегулируйте скорость вращения устройства, используя регулятор скорости вращения (D), который располагается на выключателе (А). Скорость изменится, когда вы повернете регулятор скорости вращения (D); вы можете нажать выключателя (А), и чем сильнее вы прижимаете выключатель (А), тем быстрее вращается патрон дрели.

### 5. Переключение направления вращения электрической дрели.

Установите переключатель (С) в положение “L” для левостороннего вращения.

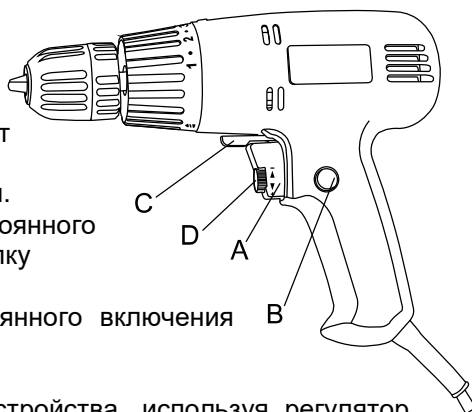
Установите переключатель (С) в положение “R” для правостороннего вращения.

**ВНИМАНИЕ!** Переключение направления вращения запрещается при вращающемся патроне – это может привести к поломке дрели!


### 6. Регулировка силы крутящего момента.

Для установки ограничения крутящего момента на вращающемся кольце нанесены цифры (1).

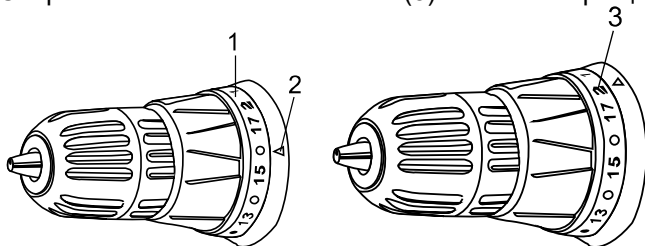
Поверните кольцо (Рис. 3) до совмещения необходимой цифры со стрелкой (2) Для правильной установки используйте таблицу ниже.



позиция муфты	вид операции
1 – 4	закручивание мелких шурупов
5- 8	закручивание шурупов средних размеров в мягкий материал

9 -12	закручивание шурупов в материал средней жесткости
12-14	закручивание шурупов в твердый материал
15-17	закручивание больших шурупов
	сверление

Сверление обозначено значком (3)  на вращающемся кольце (Рис. 4).



## 8. Техническое обслуживание.

**ВНИМАНИЕ!** Перед началом любых работ по обслуживанию инструмента вытащить вилку из розетки.

Предохраняйте инструмент от ударов и повышенной вибрации, а также попадания на корпусные детали масла и смазок.

Периодически проверяйте крепеж. Если болты ослабли - затяните их немедленно, во избежание серьезного повреждения инструмента и получения травмы.

Периодически проверяйте шнур электропитания. Если кабель поврежден - отремонтируйте в ближайшем авторизованном сервисном центре.

Держите вентиляционные отверстия чистыми. Очищайте периодически все части инструмента от пыли и грязи. Использование некоторых средств для чистки как бензин, аммиак, и т.д. приводят к повреждению пластмассовые части.

**Ремонт Вашего электроинструмента поручайте только квалифицированному персоналу и только с применением оригинальных запасных частей.** При износе угольных щеток инструмент автоматически отключается. Выполните замену угольных щеток.

**Обслуживание электроинструмента должно быть выполнено только квалифицированным персоналом уполномоченных сервисных центров.** Обслуживание, выполненное неквалифицированным персоналом может стать причиной поломки инструмента и травм.

## 9. Гарантийное обязательство.

На электроинструмент распространяется гарантия, согласно сроку, указанному в гарантийном талоне.

Вы можете ознакомиться с правилами гарантийного обслуживания в гарантийном талоне, прилагаемом к инструкции по эксплуатации.

### **10. Срок службы изделия.**

Срок службы изделия составляет 5 лет. Срок хранения (годности)- 5лет. Не рекомендуется к эксплуатации по истечении 3 лет хранения с даты изготовления без предварительной проверки (дату изготовления см. на этикетке). По истечении 5 лет изделие подлежит утилизации в соответствии с установленными правилами в РФ.

**Меры по предотвращению применения не по назначению после достижения назначенного ресурса или назначенного срока службы.**

**ЗАПРЕЩЕНО** применение инструмента не по назначению!

По истечении 5 лет или выработавшее свой ресурс изделие подлежит утилизации в соответствии с установленными правилами в РФ.

### **11. Перечень критических отказов и ошибочные действия персонала или пользователя.**

Не использовать с поврежденной рукояткой или поврежденным корпусом.

Не использовать при появлении дыма непосредственно из корпуса изделия.

Не использовать с перебитым или оголенным электрическим кабелем.

Не использовать на открытом пространстве во время дождя (в распыляемой воде).

Не включать при попадании воды в корпус.

Не использовать при сильном искрении.

Не использовать при появлении сильной вибрации.

### **Возможные неисправности и действия по их устранению.**

НЕИСПРАВНОСТЬ	ПРИЧИНА	ДЕЙСТВИЯ ПО УСТРАНЕНИЮ
Двигатель не включается	Нет напряжения в сети питания.	Проверить наличие напряжения в сети питания.
	Неисправен выключатель. Неисправен шнур питания.	Обратиться в специализированный Сервисный центр для ремонта.
Повышенное искрение щеток на коллекторе	Изношены щетки.	Обратиться в специализированный Сервисный центр для ремонта.
	Загрязнен коллектор Неисправны обмотки якоря.	
Повышенная вибрация, шум.	Рабочий инструмент плохо закреплен.	Закрепить правильно рабочий инструмент.
Появление дыма и запаха горелой	Неисправны подшипники	Обратиться в специализированный Сервисный центр для ремонта.

изоляция.	Износ зубьев якоря или шестерни	
	Неисправность обмоток якоря или статора.	
Двигатель перегревается.	Загрязнены окна охлаждения электродвигателя.	Прочистить окна охлаждения электродвигателя
	Электродвигатель перегружен.	Снять нагрузку
	Неисправен якорь.	Обратиться в специализированный Сервисный центр для ремонта.

## 12. Действиях персонала в случае инцидента, критического отказа или аварии.

При возникновении инцидента или аварии следует незамедлительно остановить работу с инструментом, обесточить, обратиться в сервисную службу, действовать по указаниям службы сервиса, если таковые поступили, и не допускать людей к работе с инструментом.

## 13. Критерии предельных состояний.

Повреждён электрический кабель или штепсельная вилка.

Поврежден корпус изделия.

## 14. Хранение.

Необходимо хранить в сухом месте. Необходимо хранить вдали от источников повышенных температур и воздействия солнечных лучей. При хранении необходимо избегать резкого перепада температур. Хранение без упаковки не допускается.

Подробные требования к условиям хранения смотрите в ГОСТ 15150 (Условие 1).

## 15. Транспортировка.

Категорически не допускается падение и любые механические воздействия на упаковку при транспортировке.

При разгрузке и погрузке не допускается использование любого вида техники, работающей по принципу зажима упаковки.

Подробные требования к условиям транспортировки смотрите в ГОСТ15150 (Условие 5).

## 16. Утилизация.



Отслужившие свой срок электроинструменты, принадлежности и упаковку следует сдавать на экологически чистую рекуперацию отходов.

Не выбрасывайте электроинструменты в бытовой мусор!

## 17. Значения шума и вибрации.

Типичный уровень взвешенного звукового давления (A), измеренный в соответствии с EN60745:

Уровень звукового давления (LpA): 93.7 дБ (A)

Уровень звуковой мощности (LWA): 104.7 дБ (А)

Погрешность (К): 3 дБ(А).

Используйте средства защиты слуха.

Вибрация.

Общий уровень вибрации (векторная сумма по трем координатам), определенный в соответствии с EN60745:

Рабочий режим: шлифовка поверхности.

Распространение вибрации (ah,AG): 5,29 м/с<sup>2</sup> .

Погрешность (К): 1,5 м/с<sup>2</sup>.

**Надевайте защитные наушники!**

## 18. Информация для покупателя.



Сертификат соответствия:

№ TC RU C-CN. TC 02.B.000031

Серия RU № 0645582, срок действия: с 20.12.2017 г. по 19.12.2018 г.

Выдан Органом по сертификации продукции «ТЕСТСЕРТМАШ» Общества с ограниченной ответственностью «ТестСертМаш», Россия, 115477, город Москва, улица Бехтерева, дом 3, корпус 2.

Изготовлено в соответствии с директивами:

2014/35/EU Низковольтное оборудование,

2014/30/EU Электромагнитная совместимость,

2006/42/ЕС Машины и механизмы.

КОД ТН ВЭД ТС ТС 8467295100

Соответствует техническим регламентам

ТР ТС 010/2011 «О безопасности машин и оборудования»

ТР ТС 020/2011 «Электромагнитная совместимость технических»

ТР ТС 004/2011 «О безопасности низковольтного оборудования»

Страна изготовления: Китай

Производитель (завод-изготовитель):

AWLOP TRADING CO LTD,

Адрес: 16/F unit A2, Modern Times № 201, Lantian road, Ningbo, China.

Китай, г. Нингбо, ул. Лантень 21, Модерн таймз А2, блок 16/Ф.

Уполномоченный представитель: ООО «Сервисный центр Штурм»

Адрес места нахождения: Россия, 140143, Московская область, Раменский район, пос.

Родники, ул. Трудовая, д.10, пом.1

Телефон горячей линии: 8 800 775 5060.

Импортер: ООО «ПрофТорг»

Адрес места нахождения: Россия, 141011, Московская обл., г. Мытицы, ул. Герцена, д. 1, корп.

3, пом. 28, оф. 7.

Телефон горячей линии: 8 800 775 5060.

Эл. почта: info@instruimport.ru

**Дата производства** указана в 10-значном серийном номере инструмента, нанесенного на его корпус:

1-я и 2-я цифра обозначает год, например, «14» обозначает, что изделие произведено в 2014 году.

3-я и 4-я цифры обозначают номер месяца в году производства, например, «05» - май.

Изготовлено в КНР.

Дата изготовления указана на упаковке.